
Mirto Indoor

CHAIRS

Antonio Citterio



Description

Bei der ersten Präsentation im Januar 2014 war Mirto für den Außenbereich vorgestellt worden. Jetzt gibt es von der Serie Mirto auch vier verschiedene Indoor-Stühle. Sie sind keine Anpassung, sondern waren bereits im ursprünglichen Konzept der Kollektion vorgesehen. Sowohl Stühle, als auch Armstühle haben ein Gestell aus Aluminium schwarz verchromt lackiert, hartzinnfarben lackiert oder schwarz lackiert, während Sitzfläche, Rückenlehne und Armlehnen aus Kernleder angefertigt sind, das eine besondere Textur aufweist.

Technical information

Gestell:

Aludruckguss schwarz lackiert, hartzinnfarben lackiert oder schwarz verchromt lackiert

Innenkomponenten:

Material thermoplastisch und Stahl

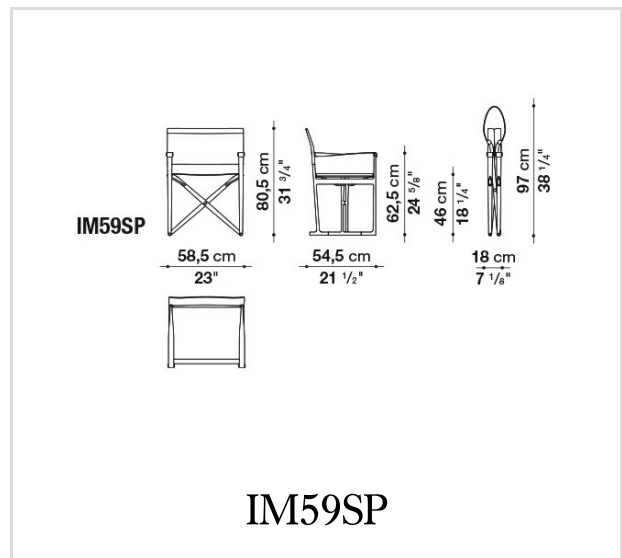
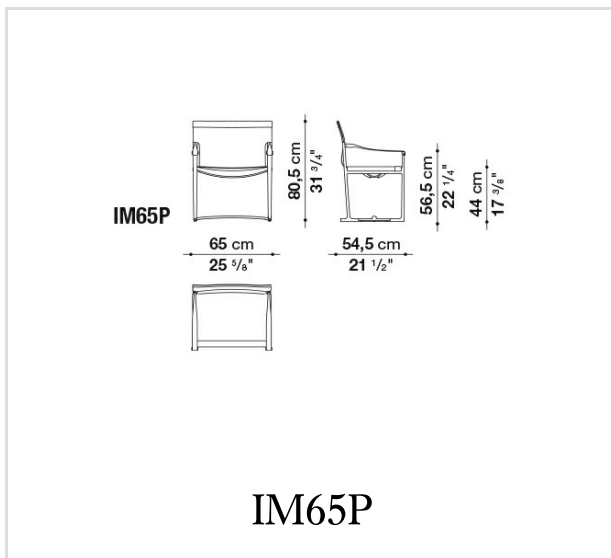
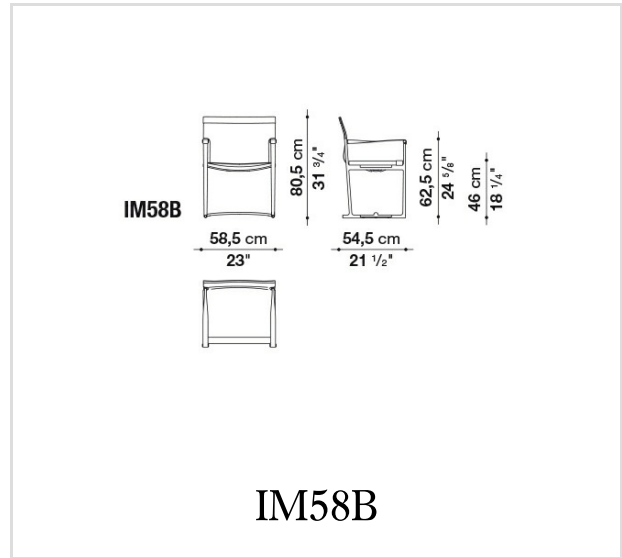
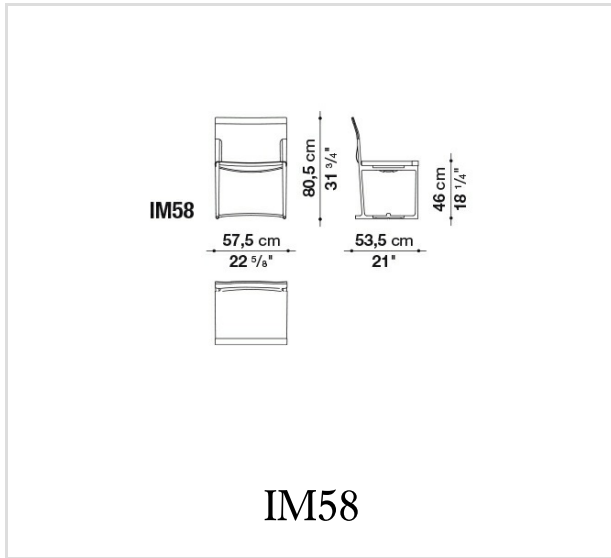
Gleiter:

Elastomer thermoplastisch

Bezug:

Kernleder natur, schwarz, dunkelbraun, bordeauxrot, flaschengrün oder schlammgrün geprägt

Technical drawings



B&B Italia reserves the right to make technological and aesthetic improvements to its models, including changes to the sizes and materials, without notice. The technical drawings do not define the details of the product. The measurements shown are indicative and may undergo changes. In particular, the dimensions relevant to the padded parts are subject to usage tolerances over time caused by the normal adjustment of the padding. For the specific information, please contact the dealer closest to you.