

Sento sospeso flat »cc« Datenblatt

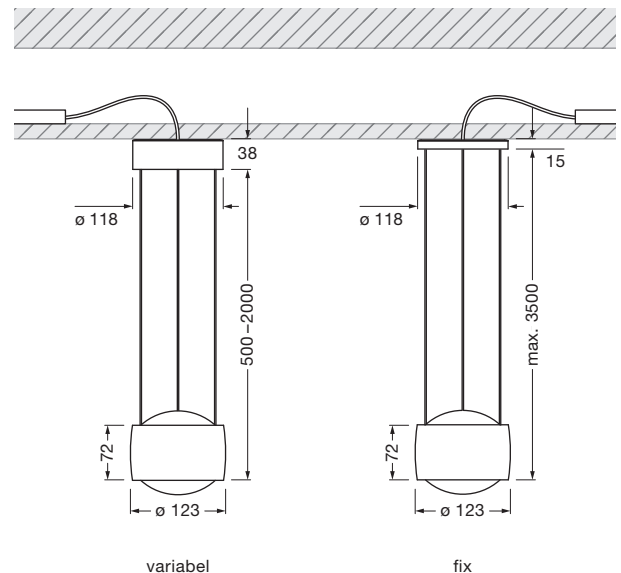
LED Pendelleuchte mit beidseitigem Lichtaustritt, Lichtleistung 2 x 18 W (2 x 13 W bei Version chrom). Lichtwirkung über optionale inserts veränderbar.

flat-Version mit Höhenverstellung

LED Pendelleuchte mit stufenloser Höhenverstellung und flacher base für Montage auf Hohlraumdecke, Anschluß an externe Konstantstromquelle (Treiber). Extern dimmbar (abhängig vom Vorschaltgerät).

flat-Version fixe Länge

LED Pendelleuchte mit fest einstellbarer Höhe und flacher base für Montage auf Hohlraumdecke, Anschluß an externe Konstantstromquelle (Treiber). Extern dimmbar (abhängig vom Vorschaltgerät).



Maße in mm

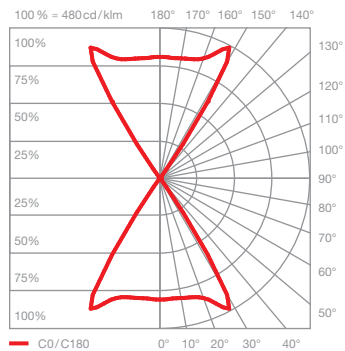
technische Daten Sento sospeso flat »cc«

Eigenschaften	Material	Aluminium, Stahl verchromt, lackiert oder eloxiert, Kunststoff, Glas, optischer Kunststoff
	Höhenverstellung (variabel)	500 – 2000 mm (variabel)
	Höheneinstellung (fix)	max. 3500 mm (bei Montage einstellbar)
	Gewicht	variabel: 2,4 kg / fix: 1,9 kg
Oberfläche	head	chrom glanz, chrom matt, weiß glanz, weiß matt, schwarz matt, gold matt
	base	chrom glanz, chrom matt, weiß glanz, weiß matt, schwarz matt, gold matt
Occhio LED	mittlere Lebensdauer	> 50.000 Std.
	Energieeffizienz	A+ / A
	Leistung	2 x 18 W max. 2 x 500 mA (>36 V DC) / 2 x 13 W* max. 2 x 350 mA (>36 V DC)
	Farbwiedergabeindex	perfect color; CRI Ra 97 high flux; CRI Ra 85
	Farbtemperatur	2700, 3000 K 3000, 3500, 4000 K
	empfohlener Einsatz	Wohnen und Objekt Objekt
Elektrik	Dimmung	per Phasenabschnittdimmer, Taster, DALI oder 1–10 V (abh. vom Vorschaltgerät)
	Vorschaltgerät	extern, Betrieb über Konstantstromquelle max. 2 x 500 mA / 36 V DC
	zulässige Betriebsbedingung	max. 30°C nur im Innenbereich betreiben

* Version chrom



Sento sospeso flat »cc« Lichtwirkungen

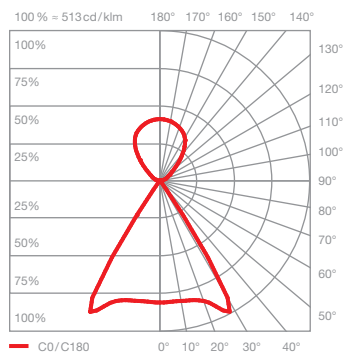


Sento D

gerichtetes Licht in beide Richtungen Lichtkegel ca. 80°

inserts: Linse
Linse

Lichtstrom:	perfect color	2 × 18 W	2460 lm
	high flux	2 × 18 W	3380 lm
	perfect color	2 × 13 W	1690 lm
	high flux	2 × 13 W	2460 lm



Sento E

diffuses Licht nach oben gerichtetes Licht nach unten Lichtkegel ca. 80°

inserts: satiniertes Glas
Linse

Lichtstrom:	perfect color	2 × 18 W	2300 lm
	high flux	2 × 18 W	3160 lm
	perfect color	2 × 13 W	1580 lm
	high flux	2 × 13 W	2300 lm