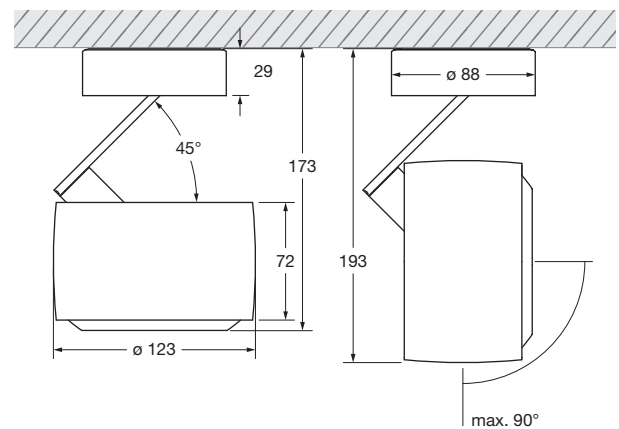


Più RS alto 3d up zoom Datenblatt

LED Wand- / Deckenstrahler mit einseitigem Lichtaustritt. Lichtleistung 32 W (26 W bei Version chrom). Version mit integriertem Vorschaltgerät für Aufputzmontage, Anschluss an 230 V AC / 50 Hz Netzspannung. Dimmbar via Phasenabschnittdimmer*. Frei beweglich durch Occhio 3d-Kinematik mit zwei im Winkel von 45° zueinander stehenden Drehachsen. Lichtwirkung stufenlos von 20° bis 60° über Zoom-Objektiv einstellbar, Occhio light module mit LED wechselbar.

Weitere Versionen: Più RS alto 3d track DALI (Deckenstrahler für Stromschiene), Più RS basso (Bodenstrahler mit Controller) und Più RS terra (Standstrahler mit Controller).



Maße in mm

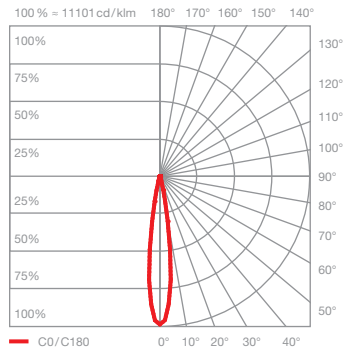
technische Daten Più RS alto 3d up zoom

Eigenschaften	Material	Aluminium, Stahl verchromt, lackiert oder eloxiert, Kunststoff, optischer Kunststoff, Glas		
	Drehbereich body	360° (mit Anschlag)		
	Drehbereich head	360° (mit Anschlag)		
	Gewicht	1,15 kg		
Oberfläche	head/base	chrom glanz, chrom matt, weiß glanz, weiß matt, schwarz matt		
	body/ cone Glas	chrom glanz, chrom matt, weiß matt, schwarz matt		
Occhio light module	mittlere Lebensdauer	> 50.000 Std.		
	Energieeffizienz	A++ / A+		
	Leistung	32 W (umschaltbar 32 W / 26 W**)		
	Farbwiedergabeindex	perfect color; CRI Ra 97	high flux; CRI Ra 85	
	Farbtemperatur	2700 K, 3000 K	3000 K, 3500 K, 4000 K	
	empfohlener Einsatz	Wohnen und Objekt	Objekt	
Elektrik	Dimmung	via Phasenabschnittdimmer*		
	Vorschaltgerät	integriert, Betrieb an 230 V AC / 50 hz		
	zulässige Betriebsbedingung	max. 30°C nur im Innenbereich betreiben		

* Liste kompatibler Dimmer: www.occhio.de/dim, ** Version chrom



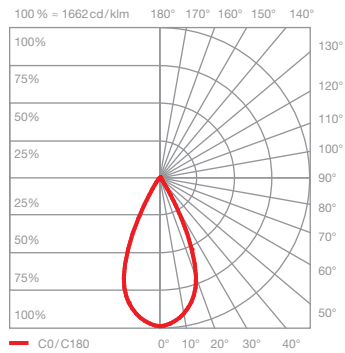
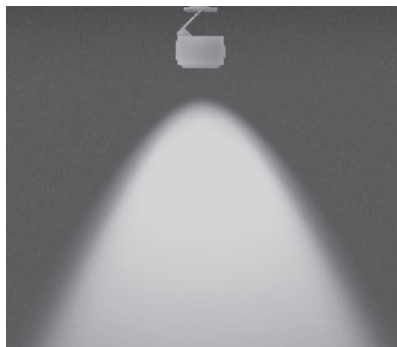
Più RS alto 3d up zoom Lichtwirkungen



Più RS zoom 20° gerichtetes Licht Lichtkegel ca. 20°

inserts: Zoom-Objektiv

Lichtstrom:	perfect color	32 W	1450 lm
	high flux	32 W	2040 lm
	perfect color	26 W*	1180 lm
	high flux	26 W*	1610 lm



Più RS zoom 60° gerichtetes Licht Lichtkegel ca. 60°

inserts: Zoom-Objektiv

Lichtstrom:	perfect color	32 W	1450 lm
	high flux	32 W	2040 lm
	perfect color	26 W*	1180 lm
	high flux	26 W*	1610 lm

* Version chrom